



GLSF(RL) EXT-S



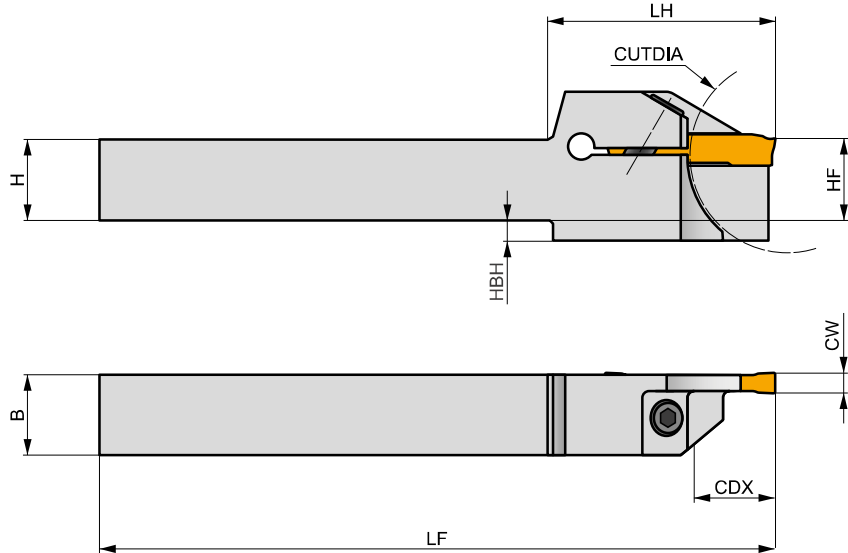
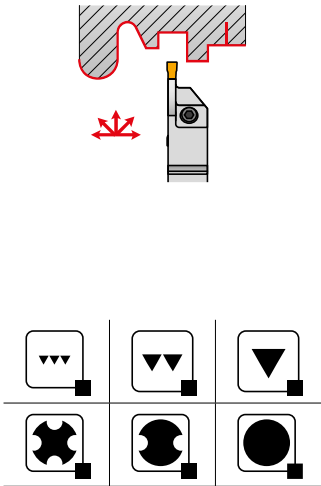
PRAMET

G



Nóż do przecinania i rowkowania na płytce GL, do obrabiarek z przesuwną głowicą

Zewnętrzny nóż tokarski prawo/lewokierunkowy na płytce GL, przeznaczony do obrabiarek z przesuwną głowicą, z łatwym dostępem do mocowania płytek. Przeznaczony do rowkowania promieniowego, przecinania, toczenia i profilowania. Korpus poddany obróbce cieplnej zapewnia dłuższą trwałość narzędzia.



Produkt	HF	HBH	H	B	LF	LH	CW	CDX	CUTDIA	kg	GI333	GI334	GI335	GI336
	(mm)	(mm)	(mm)	(mm)	(mm)	(mm)	(mm)	(mm)	(mm)					
R GL1-S1212HFR-12-40 NEW	12	-	12	12	100	30.2	1.50	12	40	0.10	GI333	GL13		
GL1-S1616KFR-16-45 NEW	16	-	16	16	125	34.2	1.50	16	45	0.23	GI333	GL12		
GL2-S1212HFR-12-40	12	3	12	12	100	33.0	2.00	12	40	0.11	GI334	GL13		
GL2-S1616KFR-16-45	16	3	16	16	125	39.5	2.00	16	45	0.23	GI334	GL12		
GL3-S1212HFR-12-40	12	3	12	12	100	33.0	3.00	12	40	0.11	GI335	GL13		
GL3-S1616KFR-16-45	16	3	16	16	125	39.5	3.00	16	45	0.23	GI335	GL12		
GL4-S1616KFR-16-45	16	4	16	16	125	39.5	4.00	16	45	0.26	GI336	GL12		
L GL1-S1212HFL-12-40 NEW	12	-	12	12	100	30.2	1.50	12	40	0.10	GI333	GL13		
GL1-S1616KFL-16-45 NEW	16	-	16	16	125	34.2	1.50	16	45	0.23	GI333	GL12		
GL2-S1212HFL-12-40	12	3	12	12	100	33.0	2.00	12	40	0.11	GI334	GL13		
GL2-S1616KFL-16-45	16	3	16	16	125	39.5	2.00	16	45	0.23	GI334	GL12		
GL3-S1212HFL-12-40	12	3	12	12	100	33.0	3.00	12	40	0.11	GI335	GL13		
GL3-S1616KFL-16-45	16	3	16	16	125	39.5	3.00	16	45	0.23	GI335	GL12		
GL4-S1616KFL-16-45	16	4	16	16	125	39.5	4.00	16	45	0.24	GI336	GL12		

GI333	GI334	GI335	GI336

Głębokości skrawania na średnicy obrabianej podano na stronie 44.

GL12	HS 0516	5.0	M 5	16	HXK 4
GL13	HS 0412	5.0	M 4	12	HXK 3